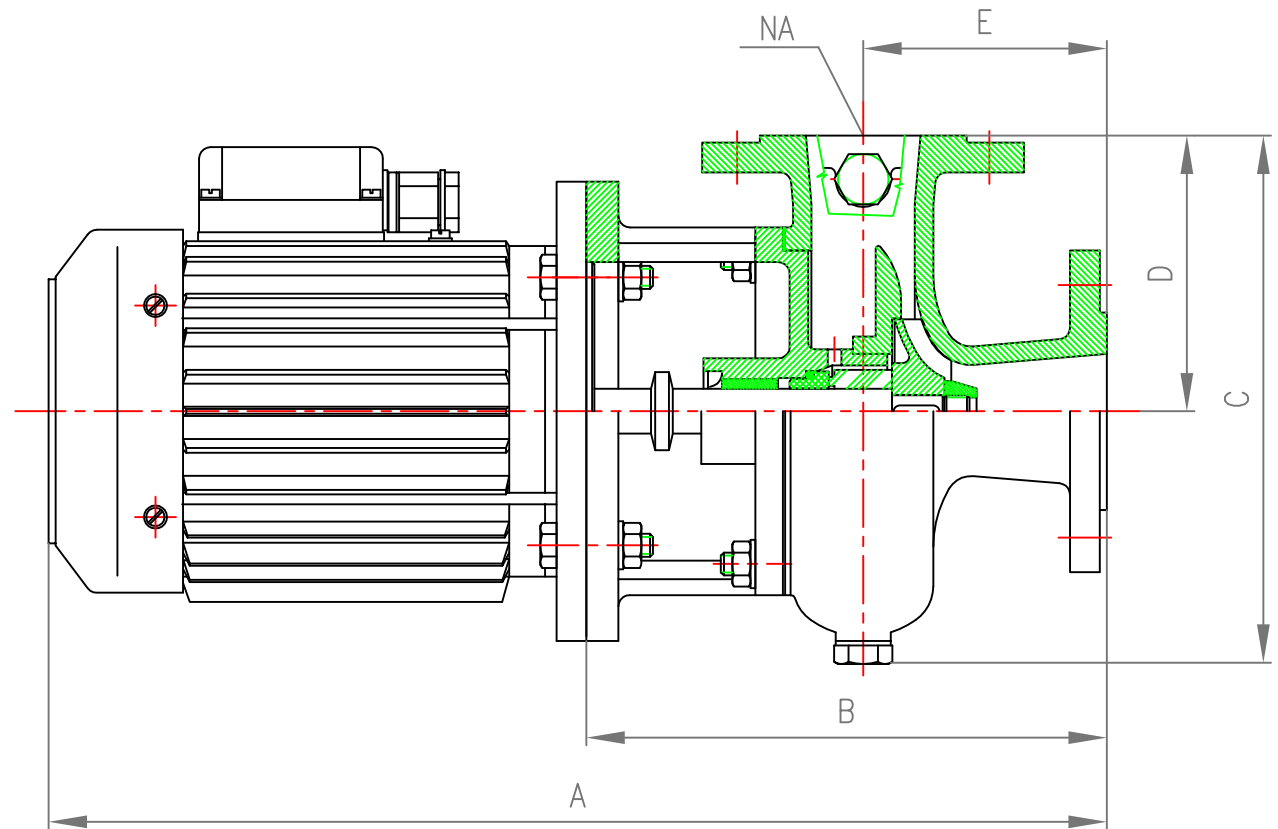
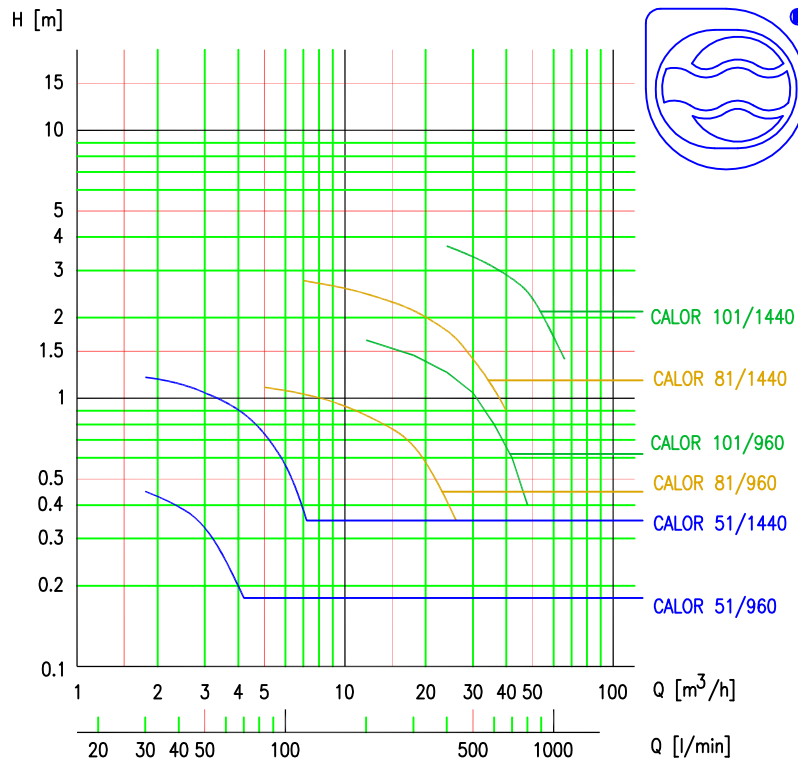


# Calor fűtővíz–keringtető szivattyúk/Calor heating water circulations pumps



	A	B	C	D	E	NA	Motortelj./Engine power
Calor 51/ 960	500	226	230	120	106	50	0,37
Calor 51/1440	500	226	230	120	106	50	0,55
Calor 81/ 960	557	283	250	130	130	80	0,37
Calor 81/1440	557	283	250	130	130	80	0,55
Calor101/ 960	601	327	304	160	168	100	0,55
Calor101/1440	601	327	304	160	168	100	0,75

Tengelytömítés:  $\varnothing 19,5$  DIN24960 csúszógyűrűs tömítés  
 Shaft seal:  $\varnothing 19,5$  DIN24960 Mechanical seal

Szívó- és nyomócsomók/Suction and discharge flanges: DIN2635

A közölt adatok tájékoztató jellegűek, a változtatás jogát fenntartjuk.

The information is only for reference, it is subject to alternation without notice.

1222 Budapest Nagytétényi út 96/A  
 levélcím/postal address:  
 1775 Budapest, Pf.: 111.  
 E-mail: hidro@hidro.hu  
 http://www.hidro.hu  
 központ/centre 424-6040  
 alkatrészszeladás/parts sales 424-6054  
 értékesítés/sales 424-6057  
 424-6058  
 Fax 227-0897

**HIDRO**  
**MECHANIKA**